

רח' יהונתן

חזית צפון מערב

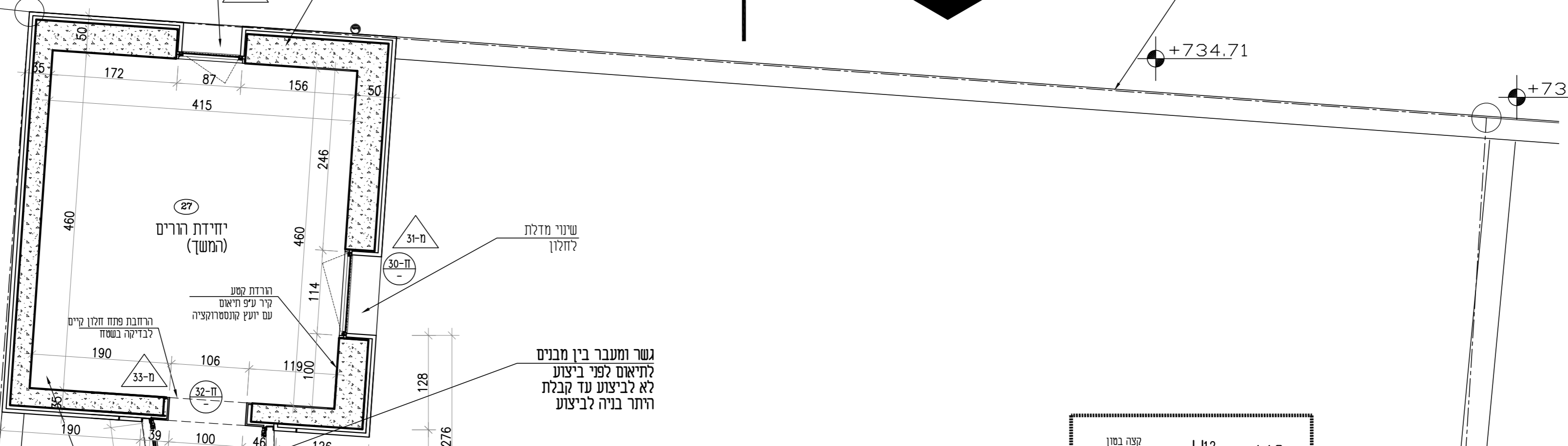
קו מגרש

+734.71

+734.79

מבנה קיים

מיקום ומידות חזון  
לכניסה בשטח

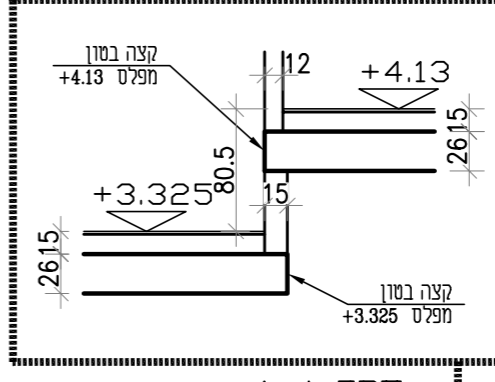


עדכון גשר  
18.3.2008  
לא לביצוע עד  
קבלת תוכנית אונסטרקציה

פרוק רצפה פריימ  
חיבור רצפות בסוף  
עפי גזיזות יוניק  
אונסטרקציה

עדכון גשר  
18.3.2008

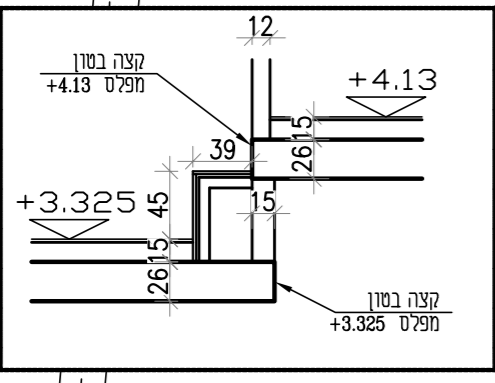
עדכון פתח  
18.3.2008



חתך A-A  
ק"מ 1:50

חזית מערב

חזית מזרחית



חתך B-B  
ק"מ 1:50

חזית דרום מערב

קו מגרש

+733.42

+733.65